

Fritéza elektrická 0,38 kW/l, 8 l bez podstavby 230 V

Model	Sap kód	00000949
FE 30 EL	Skupina artiklů	Fritézy a udržovače hranolek

- Objem vany [l]: 8
- Typ výpusti: Na čelní panel
- Výpust': Ano
- Maximální teplota zařízení [°C]: 190
- Minimální teplota zařízení [°C]: 50
- Materiál: Nerez
- Umístění ohřevu: Vnitřní
- Zapalování: Elektrické
- Počet košů: 1

Sap kód	00000949	Příkon elektrický [kW]	3.000
Šířka netto [mm]	328	Napájení	230 V / 1N - 50 Hz
Hloubka netto [mm]	609	Objem vany [l]	8
Výška netto [mm]	290	Počet košů	1
Hmotnost netto [kg]	8.00		

Technický list

Technický výkres



Fritéza elektrická 0,38 kW/l, 8 l bez podstavby 230 V

Model

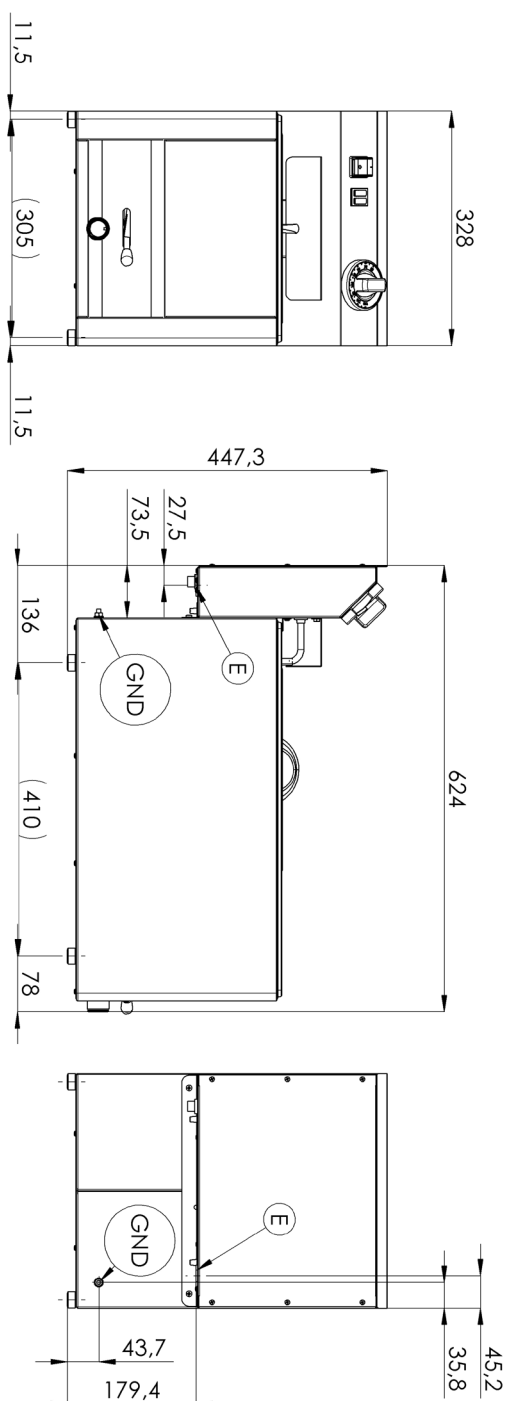
Sap kód

00000949

FE 30 EL

Skupina artiklů

Fritézy a udržovače hranolek



Fritéza elektrická 0,38 kW/l, 8 l bez podstavby 230 V

Model	Sap kód	00000949
FE 30 EL	Skupina artiklů	Fritézy a udržovače hranolek

1

Celonerezová vana

dlouhá životnost
odolnost materiálu z nerezové oceli AISI 304
materiál nerezne

- úspory na servisních zásazích
- snadná a rychlejší obsluha

2

Stupeň krytí ovládacích prvků IPX4

bezúdržbový systém
odolnost proti stříkající vodě
dlouhá životnost

- úspory na servisních zásazích
- snadné čištění zařízení

3

Vypouštěcí ventil 3/4" v přední části zařízení s bezpečnostní pojistkou proti samovolnému vypouštění

vyústění lázně do připravené nádoby

- snadná a bezpečná manipulace

4

Studená zóna

zabraňuje přepalování zbytků potravin
nedochází ke změně chuti oleje

- delší životnost oleje
- snadný přístup a údržba

5

Vyjímatelné topné těleso

delší životnost
snadný přístup

- plně vyjímatelný elektrický box i s topným tělesem pro pohodlné čištění vany a servisní úkony
- snadný přístup i do rohů a úspora času

6

Vyšší zadní komínek

prevence samovznícení

- bezpečnější odvod tepla a oddělení oleje a ventilace od fritézy

7

2 termostaty

pojistný a pracovní termostat

- bezpečnost provozu
- prevence samovznícení
- prevence přepalování oleje

Fritéza elektrická 0,38 kW/l, 8 l bez podstavby 230 V

Model	Sap kód	00000949
FE 30 EL	Skupina artiklů	Fritézy a udržovače hranolek

1. Sap kód:

00000949

2. Šířka netto [mm]:

328

3. Hloubka netto [mm]:

609

4. Výška netto [mm]:

290

5. Hmotnost netto [kg]:

8.00

6. Šířka brutto [mm]:

650

7. Hloubka brutto [mm]:

366

8. Výška brutto [mm]:

440

9. Hmotnost brutto [kg]:

9.00

10. Typ spotřebiče:

Elektrické zařízení

11. Konstruční typ zařízení:

Stolní

12. Příkon elektrický [kW]:

3.000

13. Napájení:

230 V / 1N - 50 Hz

14. Zapalování:

Elektrické

15. Stupeň krytí ovládacích prvků:

IPX4

16. Materiál:

Nerez

17. Kontrolky:

chodu a nahřátí

18. Materiál vrchní desky:

AISI 304

19. Tloušťka vrchní desky [mm]:

0.80

20. Standardní výbava k zařízení:

víko, koš, nástavec na vypouštění

21. Objem vany [l]:

8

22. Maximální teplota zařízení [°C]:

190

23. Minimální teplota zařízení [°C]:

50

24. Pojistný termostat do x °C:

235

25. Nastavitelné nožičky:

Ano

26. Materiál tělesa:

AISI 304

27. Počet košů:

1

28. Konstrukce topného tělesa:

topné vinuté těleso s velkým povrchem pro prodloužení jeho životnosti a rovnoměrné nahřátí olejové lázně

Fritéza elektrická 0,38 kW/l, 8 l bez podstavby 230 V

Model	Sap kód	00000949
FE 30 EL	Skupina artiklů	Fritézy a udržovače hranolek

29. Typ výpusti:

Na čelní panel

31. Umístění ohřevu:

Vnitřní

30. Výpust:

Ano